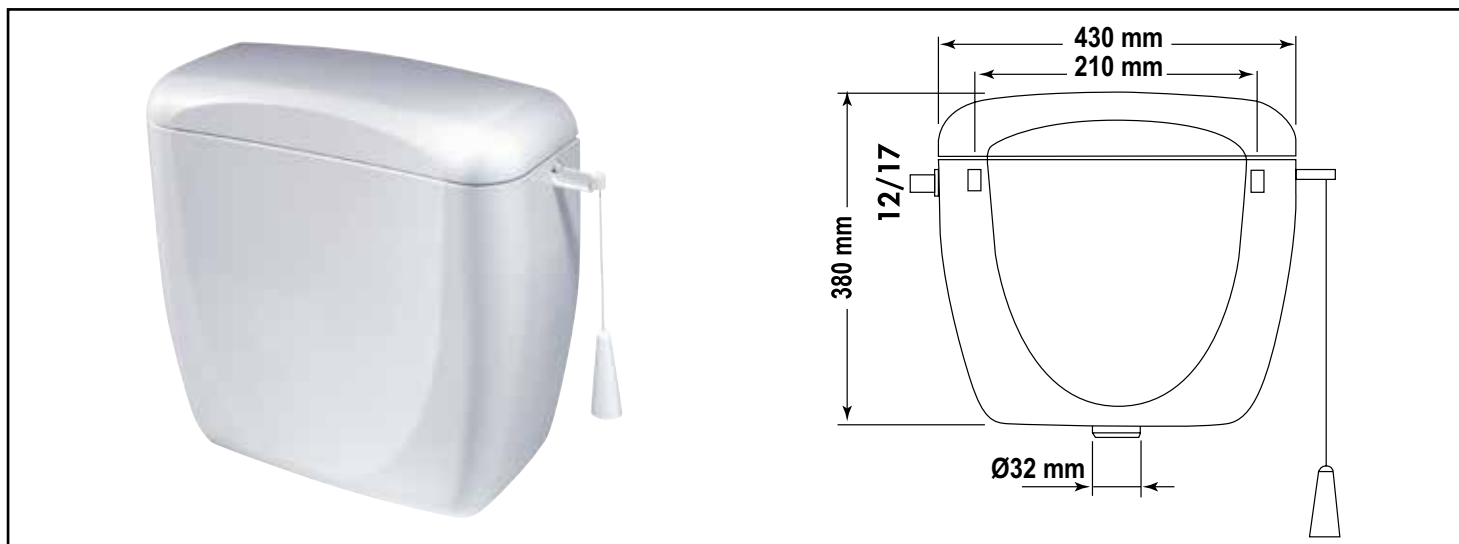


Référence : 4405

RÉSERVOIR UNIVERSEL ATTENANT AVEC MÉCANISME COMPLET SIMPLE CHASSE À TIRETTE



- MATIÈRE EN RÉSINE DE SYNTHÈSE TRAITÉ ANTI-UV POUR UNE MEILLEURE DURABILITÉ DANS LE TEMPS
- ALIMENTATIONS PRÉ-PERÇÉES PAR LE-DESSOUS (GAUCHE ET DROITE) OU LATÉRALE
- ISOLATION ANTI-CONDENSATION ET ANTI-BRUIT

DESCRIPTION	<ul style="list-style-type: none"> • Réservoir universel de chasse attenant composé de : <ul style="list-style-type: none"> - 1 réservoir en résine de synthèse blanche, livré prêt monté traité anti-UV pour une meilleure durabilité dans le temps, et doté d'une isolation anti-condensation et anti-bruit - Alimentation semi-basse par tirette latérale, ou pré-perçée par le-dessous (gauche et droite) ; - 1 robinet flotteur, à alimentation latérale gauche ou droite - 1 soupape de vidage à tirette simple chasse pré-réglée 6 litres. • Manette de commande et visserie incluses.
CARACTÉRISTIQUES	<ul style="list-style-type: none"> • Réservoir attenant en résine de synthèse anti-UV blanche <ul style="list-style-type: none"> - à alimentations pré-perçées latérale et basse - système d'alimentation semi-basse - isolation anti-condensation et anti-bruit • Mécanisme complet prémonté <ul style="list-style-type: none"> - Robinet flotteur à alimentations latérales (gauche et droite) 12/17 - Soupape de vidage à tirette, simple chasse pré-réglée 6 litres
APPLICATIONS	Pack wc
CONDITIONS D'UTILISATION	Veiller à la bonne étanchéité des différentes pièces lors du montage.
COMPATIBILITÉ	Adaptable sur toutes les cuvettes pour une alimentation semi-basse
PRÉCAUTION D'EMPLOI	Veiller à la bonne étanchéité des différentes pièces lors du montage.

SPECIFICATIONS D'INSTALLATION

Permet l'équipement d'un WC

Garantie 3 ans contre tout défaut de fabrication. Cf conditions générales de vente.

PRESCRIPTION DE POSE

Alimentation semi-basse par tirette latérale, ou pré-perçée par le-dessous (gauche et droite) ;
- 1 robinet flotteur, à alimentation latérale gauche ou droite
- 1 soupape de vidage à tirette simple chasse pré-réglée 6 litres.
• Manette de commande et visserie incluses.
